

RÁMOVÉ CELOSKLENĚNÉ PŘÍČKY



Možnosti a využití

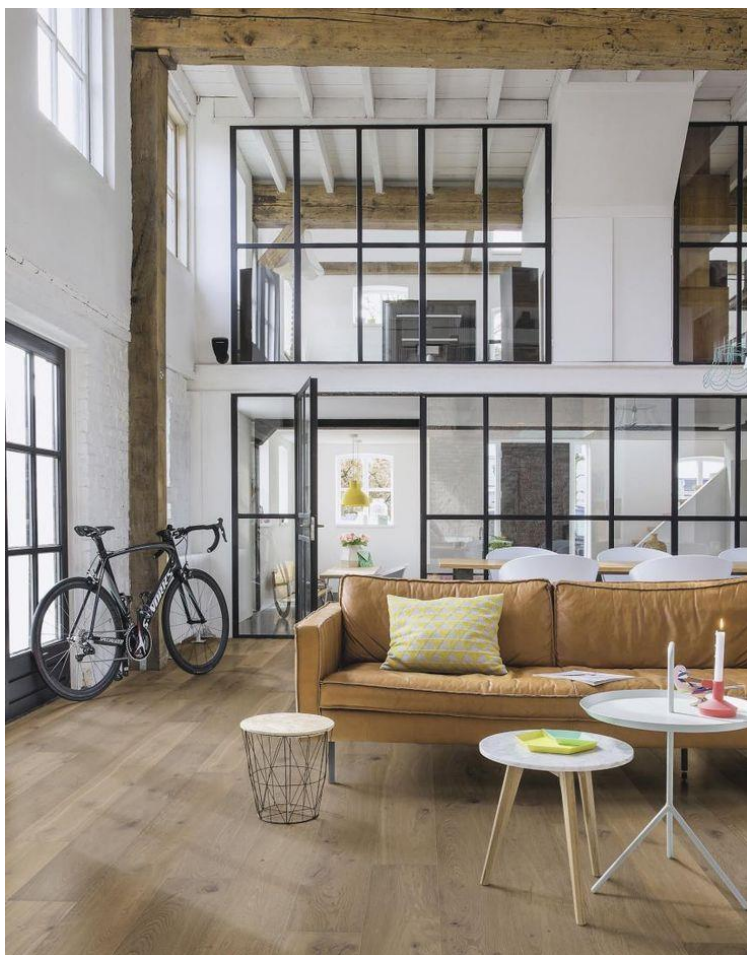
- oddělují prostor a slouží jako designový prvek v interiéru
- příčka s celoskleněným křídlem – jednokřídle, dvoukřídle provedení
- možná variabilita svislého i vodorovného členění – boční světlík, nadsvětlík
- dveřní rám ke skleněným dveřím - eloxovaný nebo černý hliníkový profil 40 x 40mm
- tloušťka kaleného skla světlíků: 10, 12mm; tloušťka kaleného skla křídla: 8, 10mm
- odstín skla – čiré, satináto, gravírované
- zasklívací těsnění – černé, čiré
- možnost osadit střeškový i magnetický zámek s možností uzamykání

Cena sestavy – příčka s dveřmi v RAL 9005 (5,3m²)

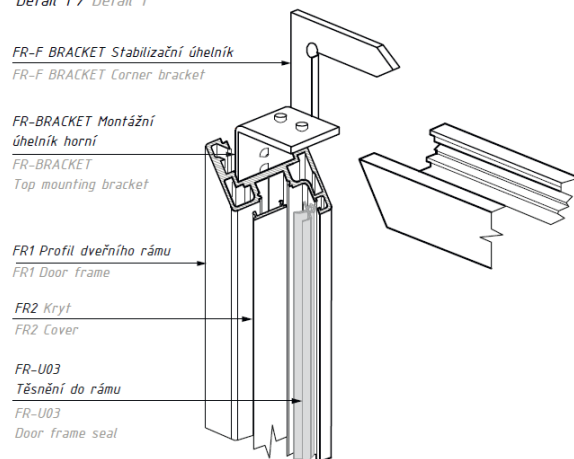
dveřní AL rám	1.800,- Kč/bm	lakování 250,- Kč/bm	24.600,- Kč
vnitřní příčky	1.200,- Kč/bm	lakování 250,- Kč/bm	11.600,- Kč
skleněná výplň – čiré, 10mm	3.700,- Kč/m ²		19.600,- Kč
vrchní kování Vitra WC			4.100,- Kč
závěsy			4.000,- Kč
Celkem sestava			63.900,- Kč

montáž 760,- Kč/m²

dopravné a manipulace individuálně dle situace na stavbě
(ceny bez DPH)



Detail 1 / Detail 1



Detail 2 / Detail 2

