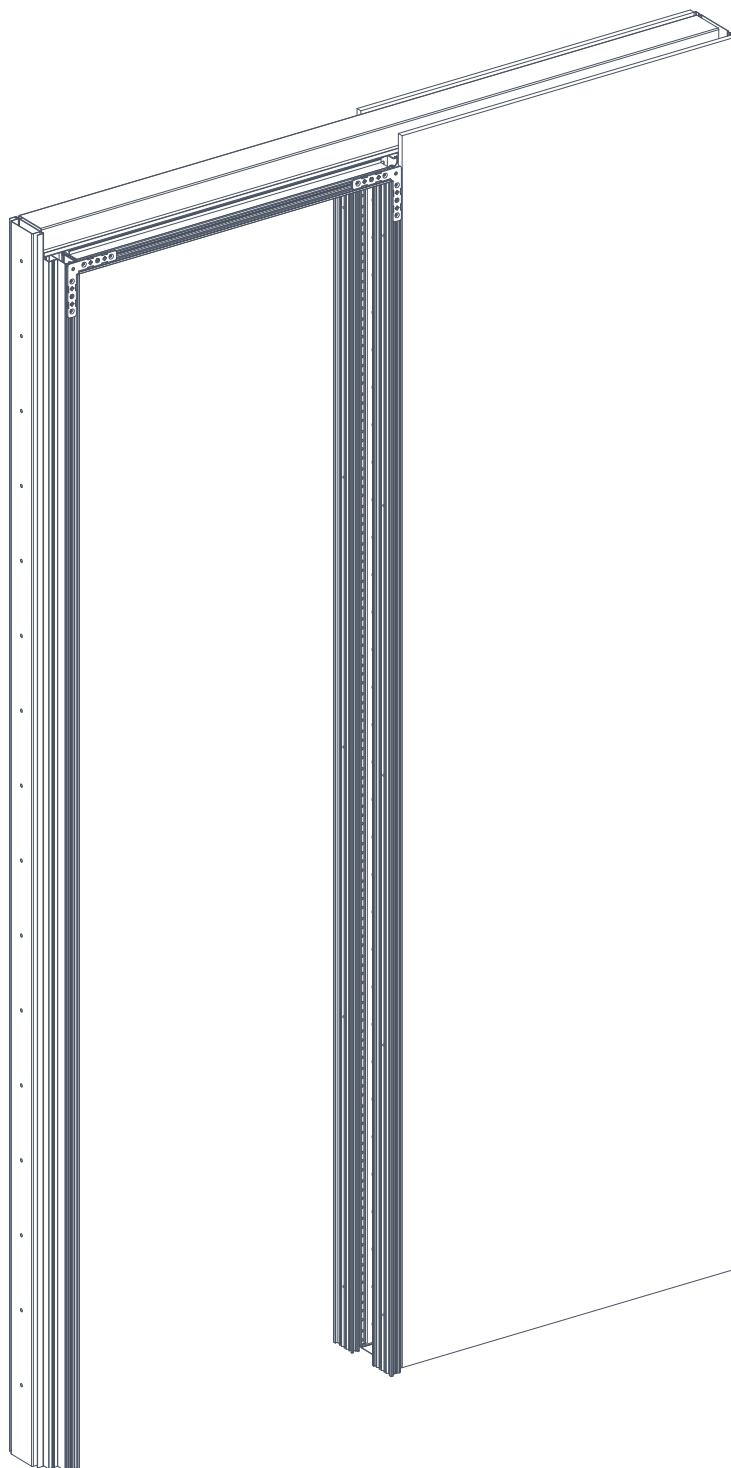


# NÁVOD K MONTÁŽI

bezobložkového pouzdra BELPORT  
varianta ZDIVO



# OBSAH

Bezpečnostní pokyny	3
Potřebné vybavení	3
Obsah dodávky	4
Montáž	6
Usazení do stavebního otvoru	10
Zaomítání	15

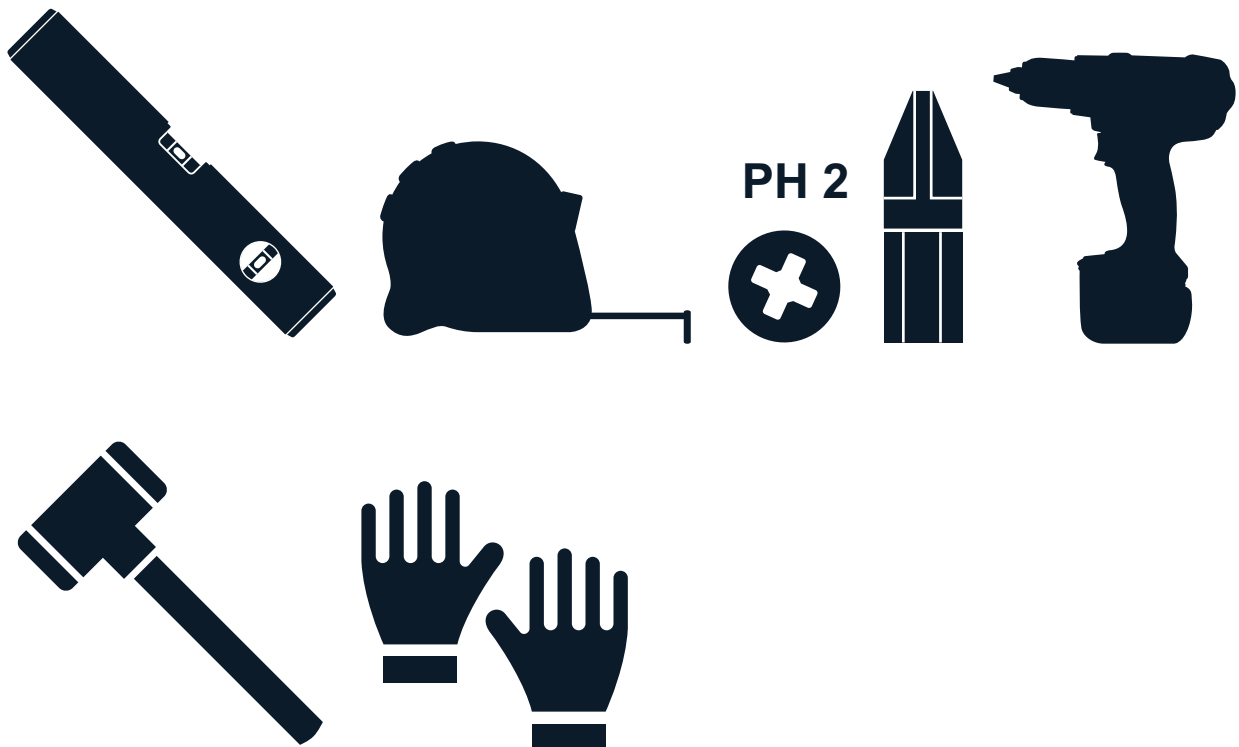
## Bezpečnostní pokyny

---

Před sestavením a instalací pouzdra si pečlivě prostudujte přiložený návod. V případě potřeby kontaktujte náš zákaznický servis. Při práci používejte jen doporučené potřebné vybavení. Profily mají ostré hrany, je nutné dbát při manipulaci maximální opatrnosti a používat doporučené ochranné pomůcky. Veškeré komponenty byly před expedicí kontrolovány. Za poškození přepravou a za nesprávné sestavení pouzdra nenese společnost DORSIS s.r.o. odpovědnost. Upozorňujeme na nebezpečí úrazu o montážní vzpěry a kotevní prvky, které je nutné z technologického hlediska ponechat nainstalované min. 1 den od finálního dokončení omítkou či přetmelením. V opačném případě hrozí riziko tvarové deformace pouzdra. Kupující je povinen poučit osoby vstupující na stavbu o možném riziku úrazu.

## Potřebné vybavení

---



# OBSAH DODÁVKY

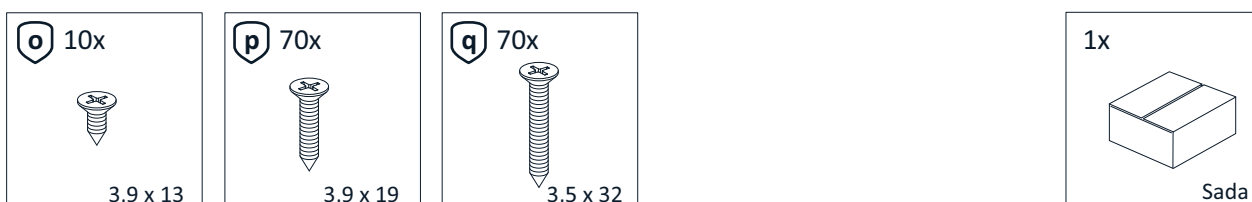
## Komponenty



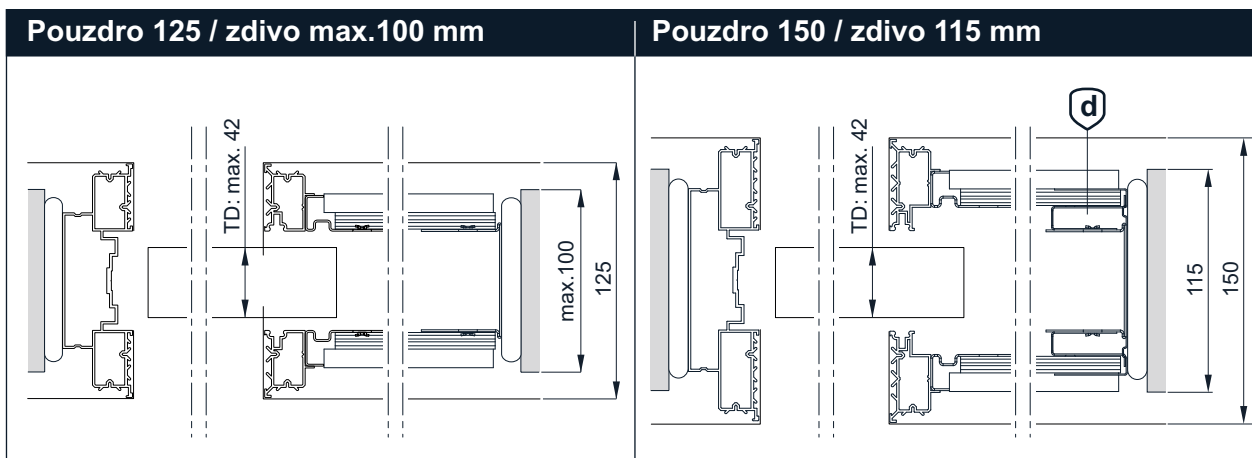
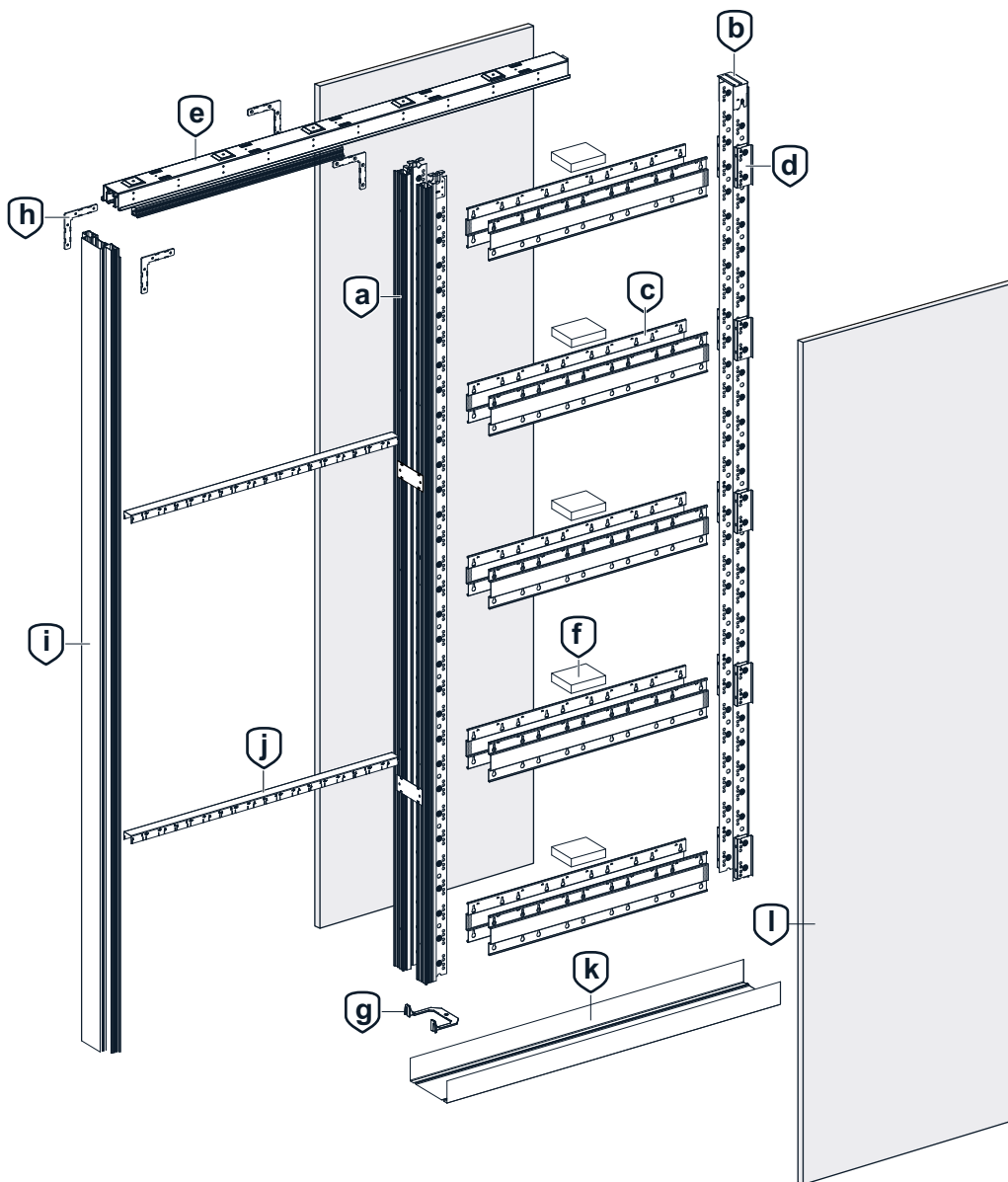
\* Množství příslušného komponentu odpovídá jmenovité výšce pouzdra a může se ve skutečnosti lišit

## Spojovací prostředky

## Balení

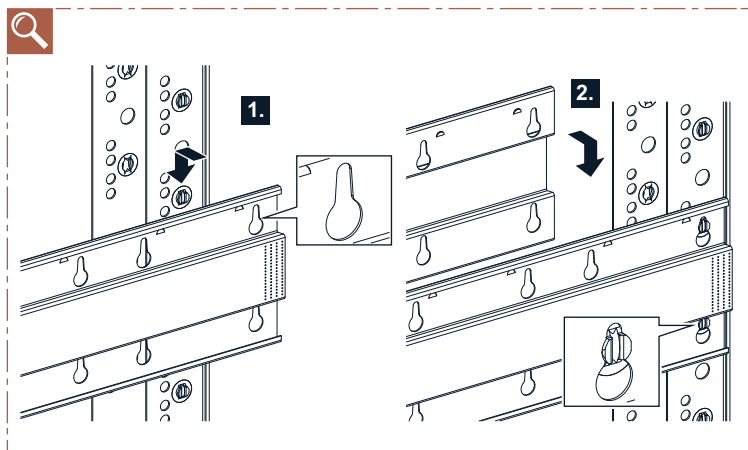
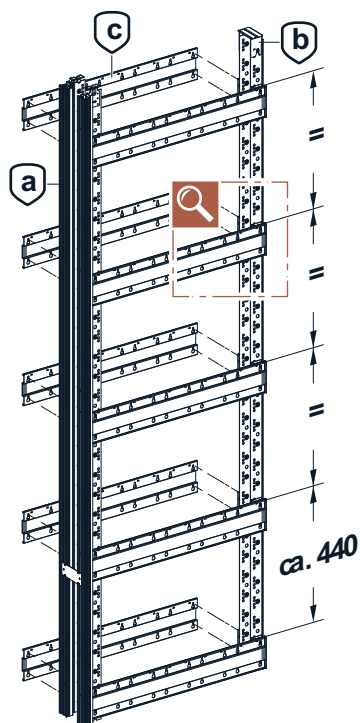


## Přehled všech komponentů



# MONTÁŽ

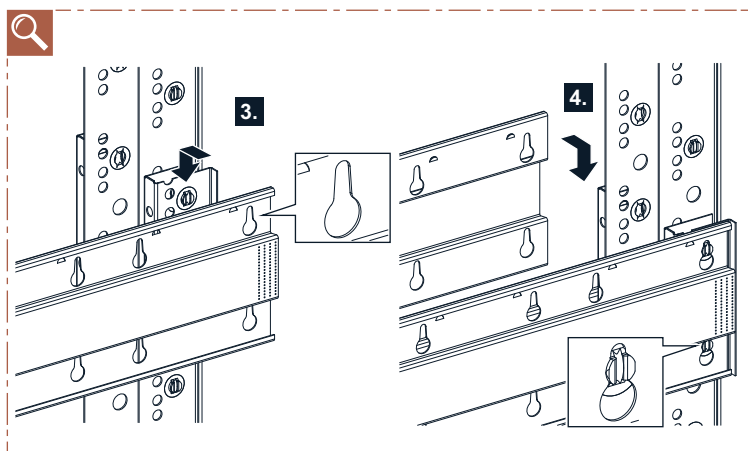
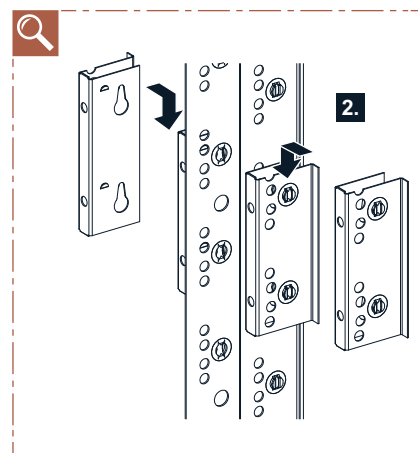
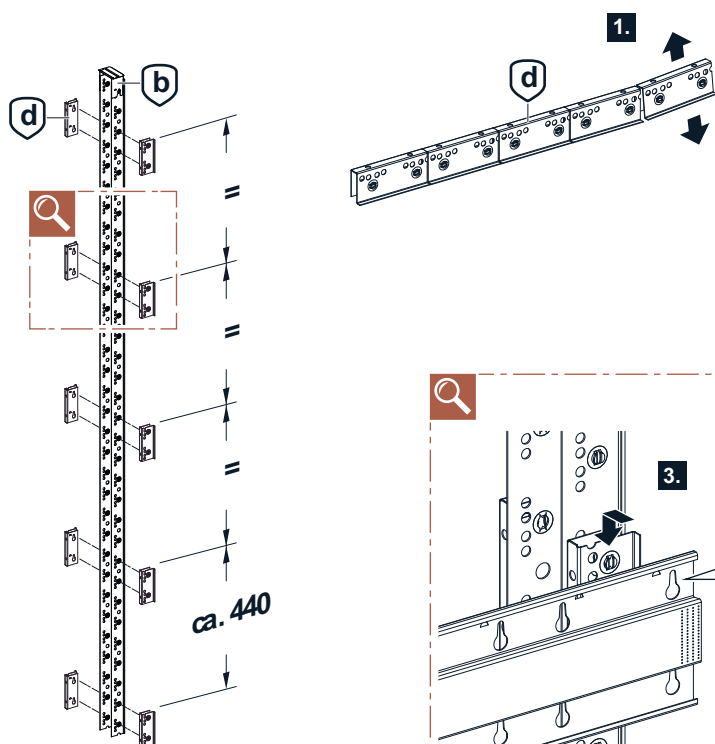
1.



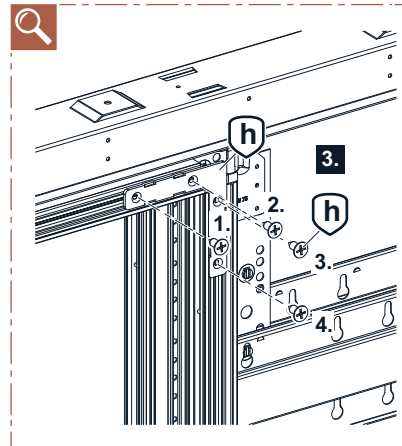
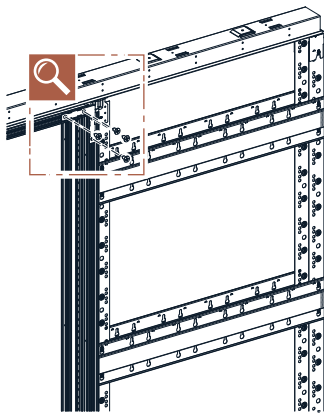
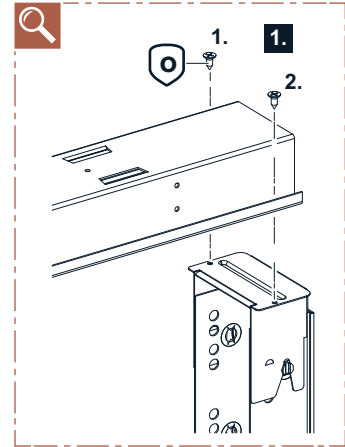
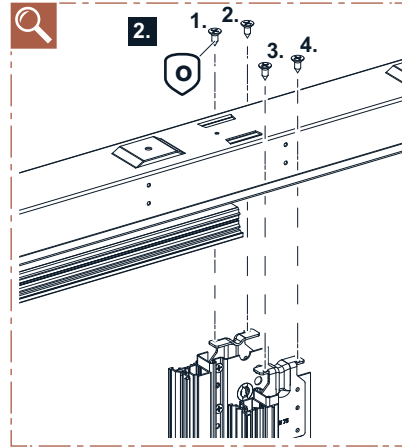
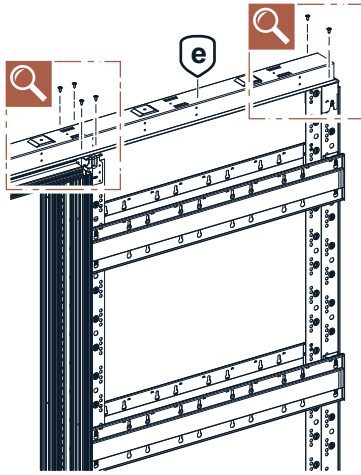
## TIP

Předmontáž na horizontální rovné podložce usnadňuje sestavení pozdra

## Montáž distančních podložek pro pouzdro 150

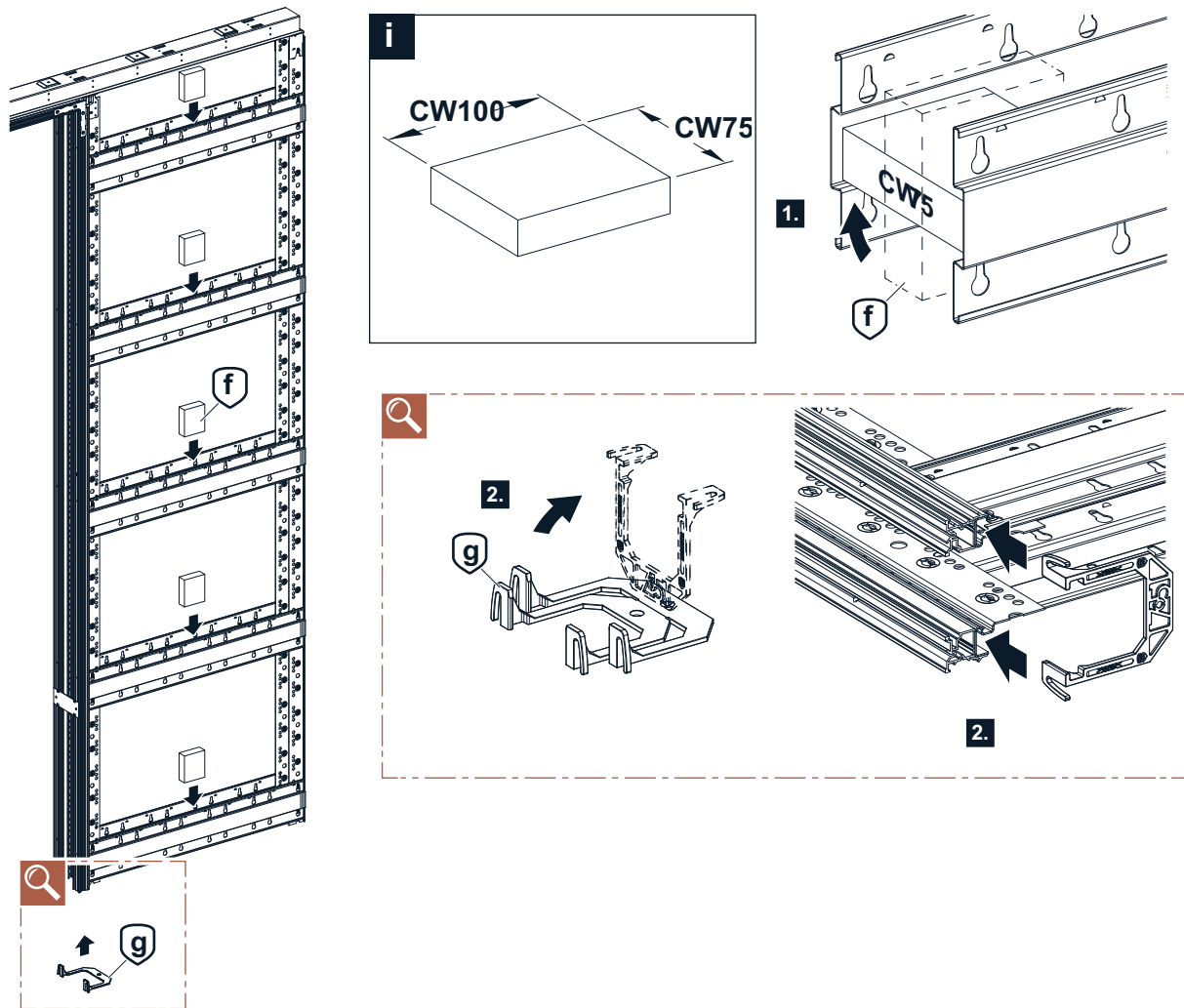


## 2.

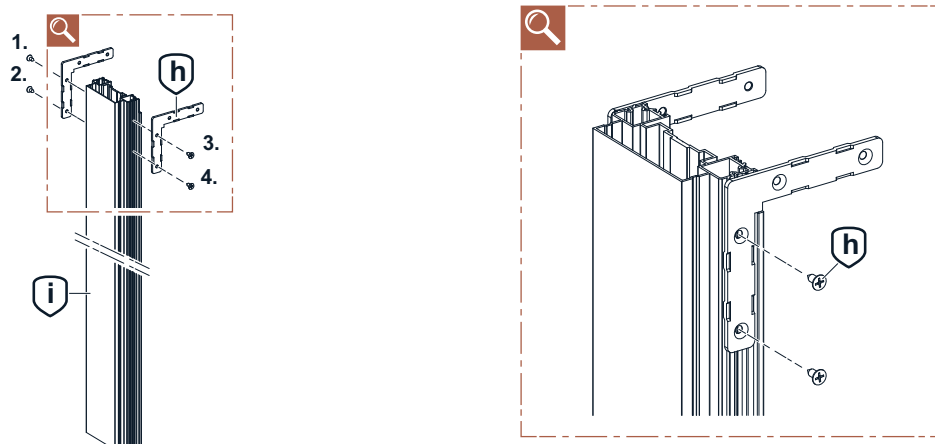


# MONTÁŽ

3.

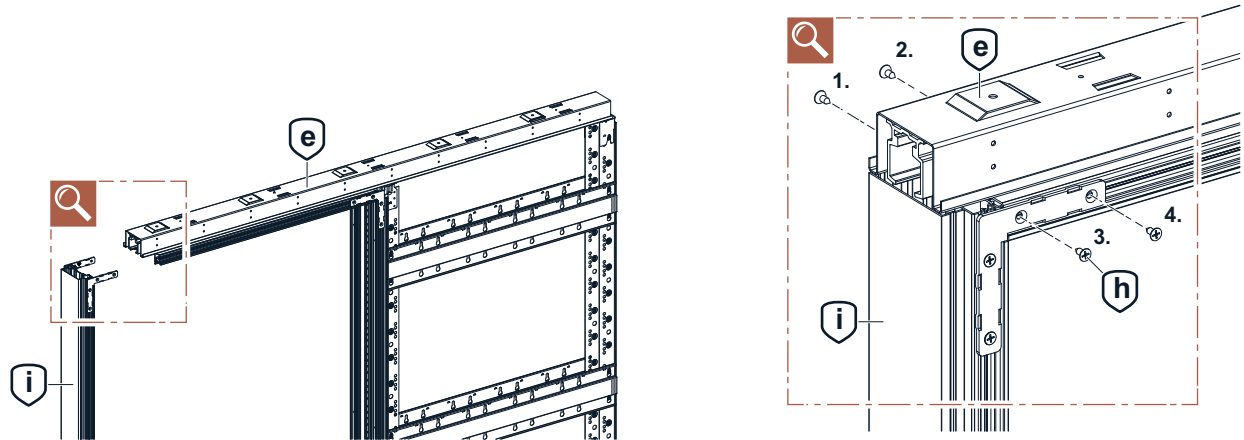


4.

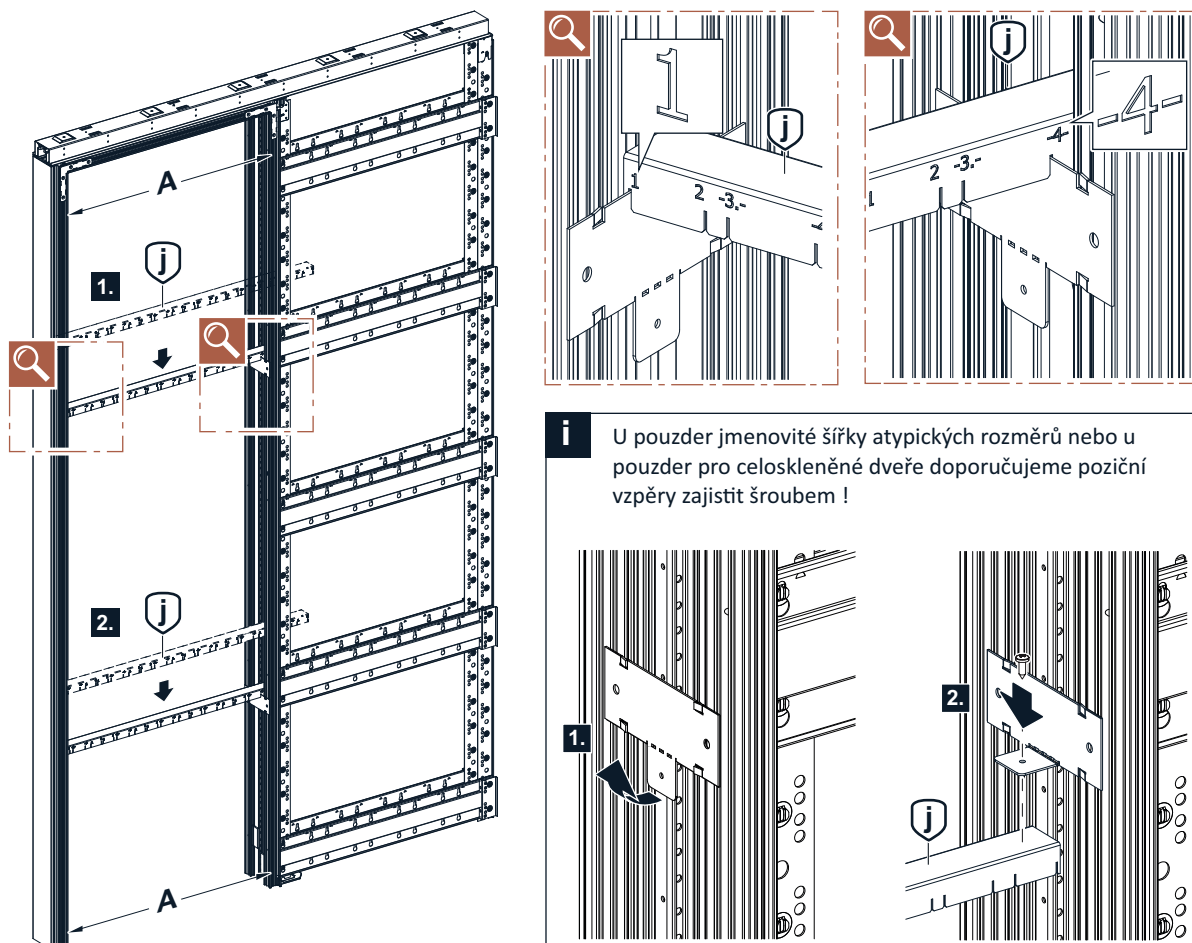




5.



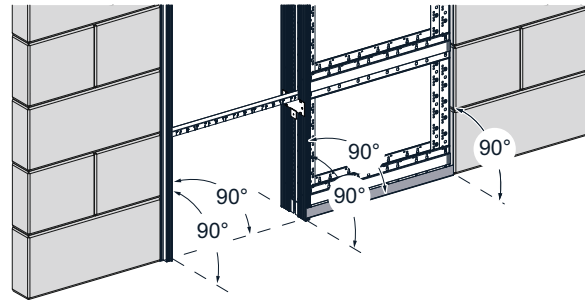
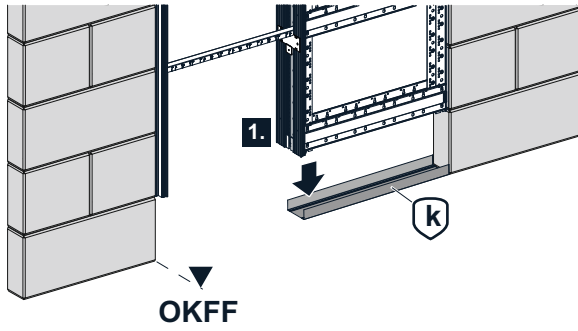
6.



# USAZENÍ DO STAVEBNÍHO OTVORU

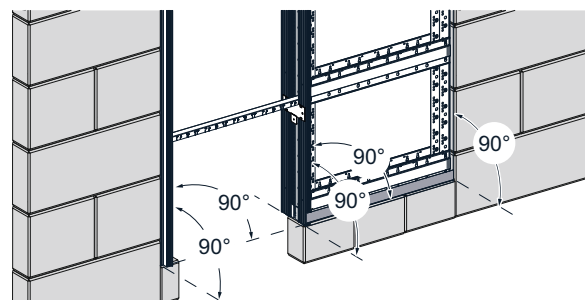
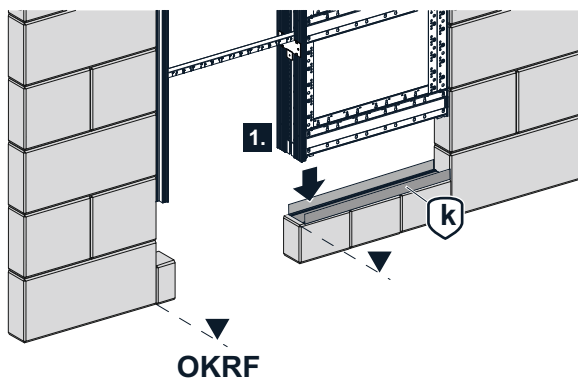
7.

## VARIANTA 1



Vyvážení pouzdra a usazení do finální roviny podlahy

## VARIANTA 2

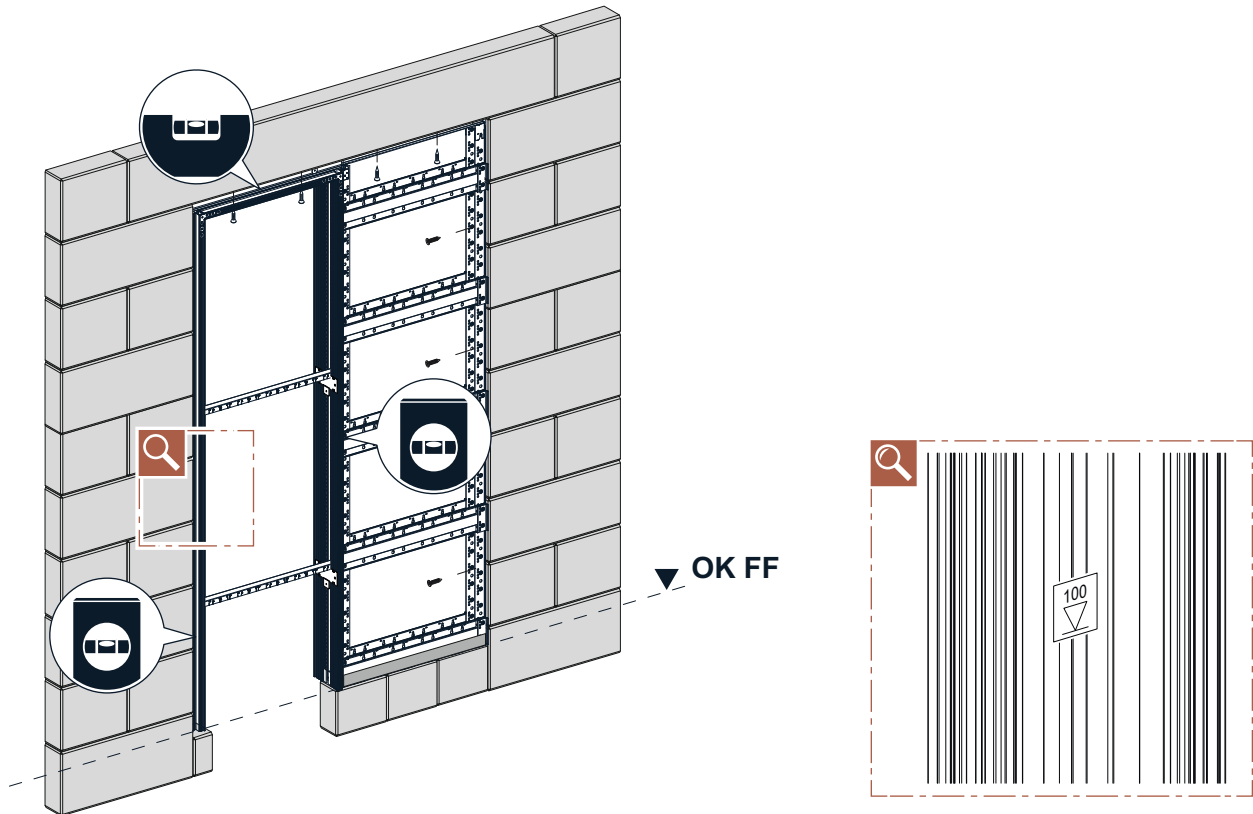


Vyvážení pouzdra a usazení do finální roviny podlahy

# USAZENÍ DO STAVEBNÍHO OTVORU

8.

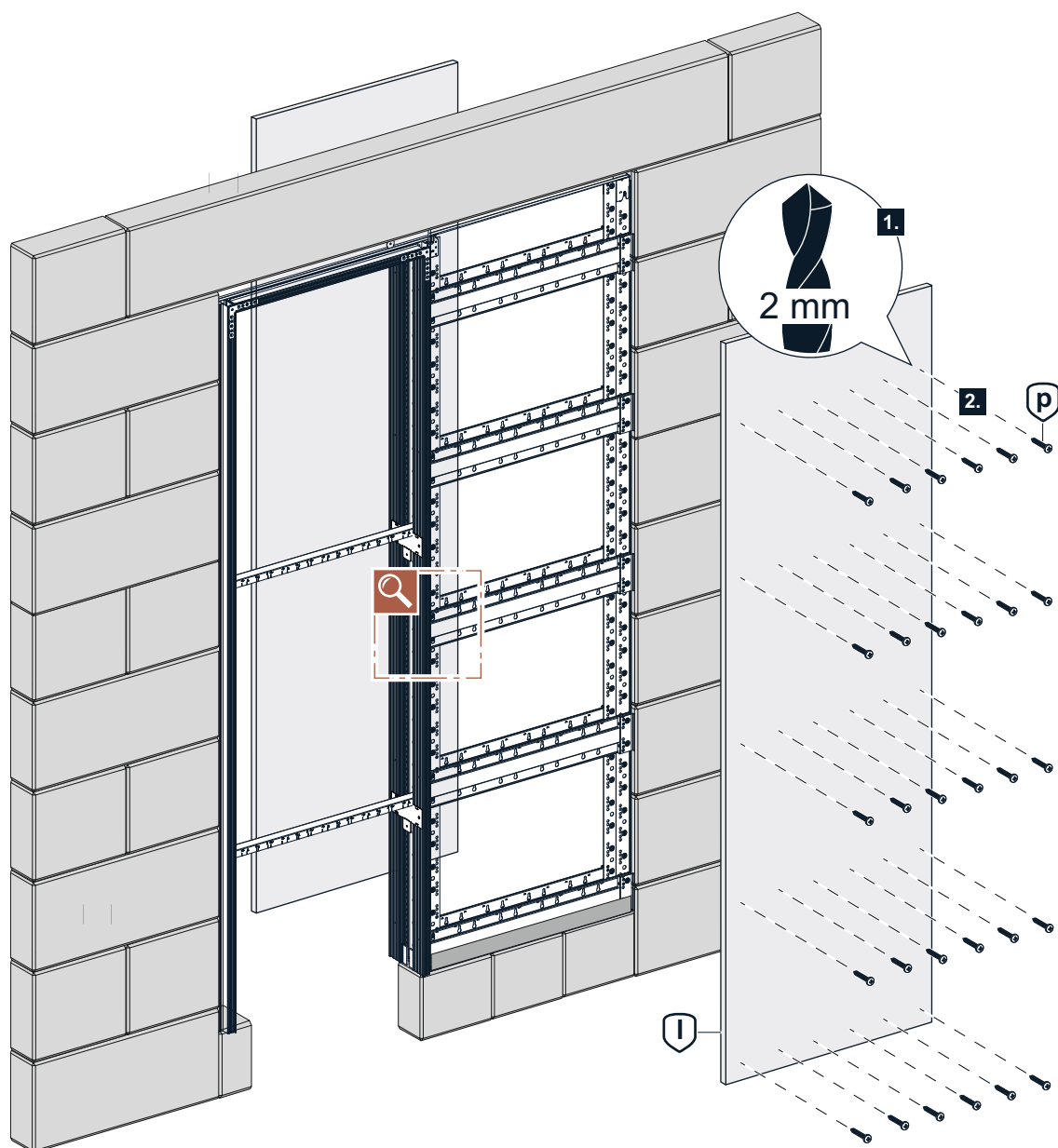
---



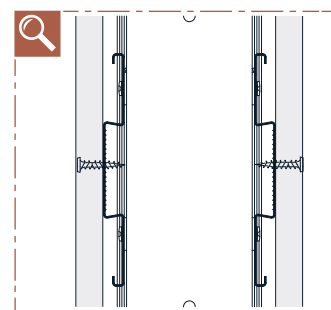
**Kotevní šrouby nutno volit dle typu konstrukce příčky.  
Šrouby nejsou součástí balení dodávky.**

# USAZENÍ DO STAVEBNÍHO OTVORU

9.

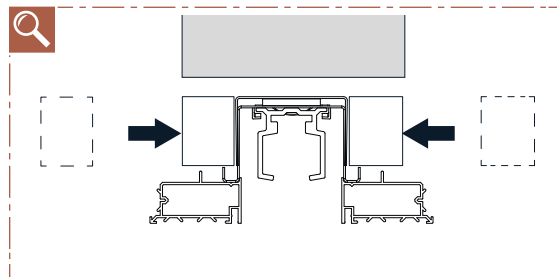
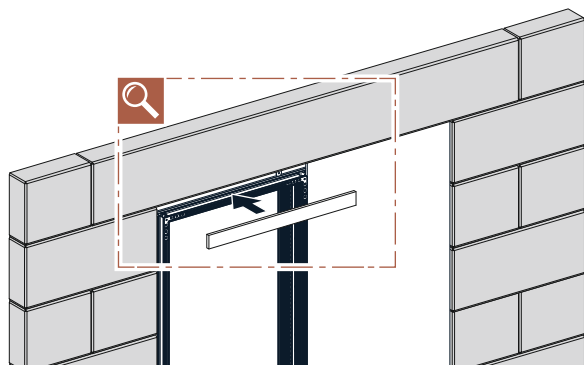


**Používejte pouze originální přibalené šrouby !**  
Krycí desky FERMACELL 12,5 mm jsou z výroby  
opatřeny pískovou penetrací MUREXIN D4,  
která umožňuje vyšší přilnavost a soudržnost omítky.



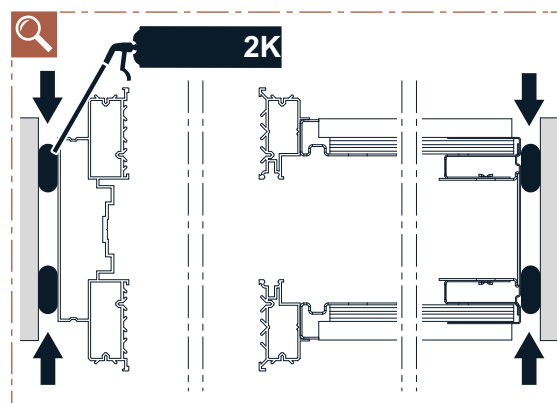
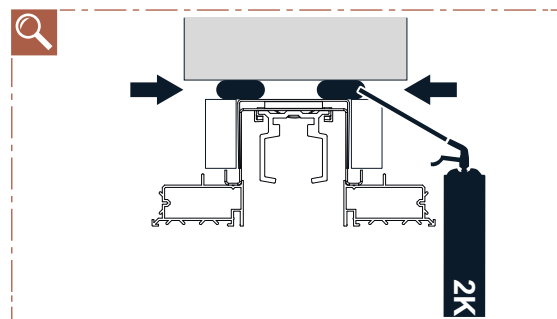
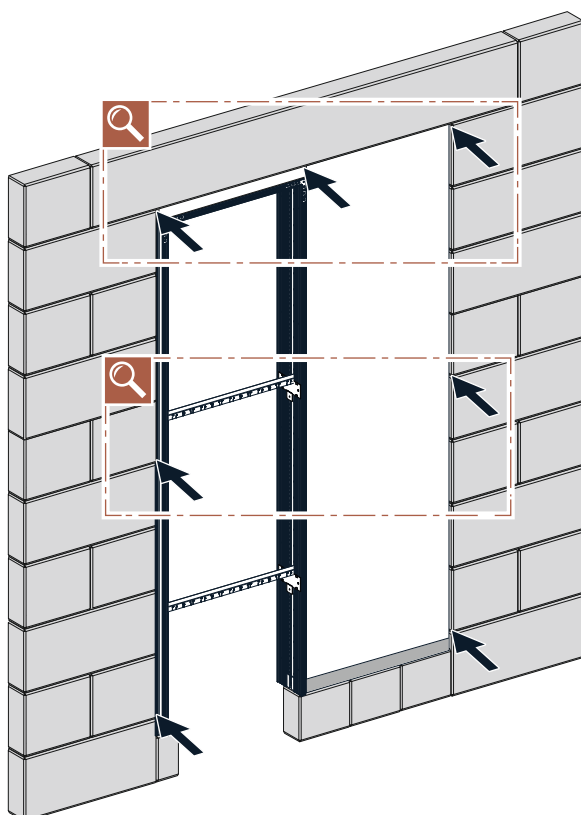
# USAZENÍ DO STAVEBNÍHO OTVORU

10.



**Doporučení:**  
použijte montážní lepidlo

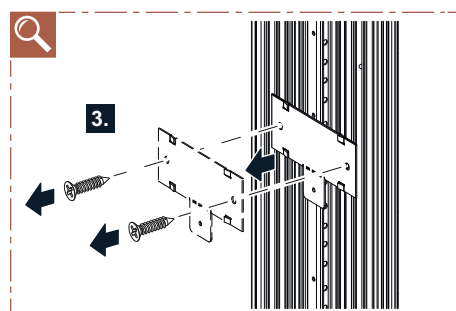
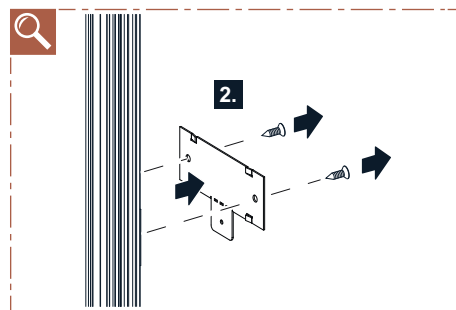
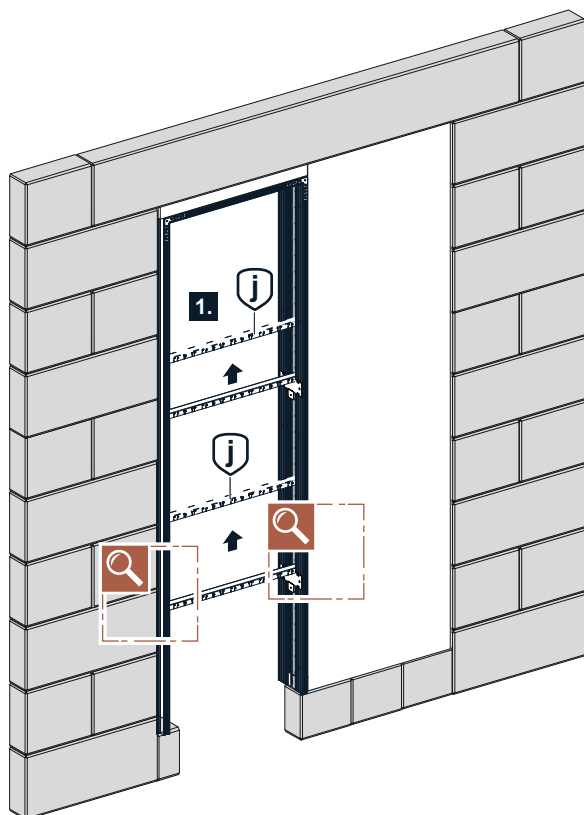
11.



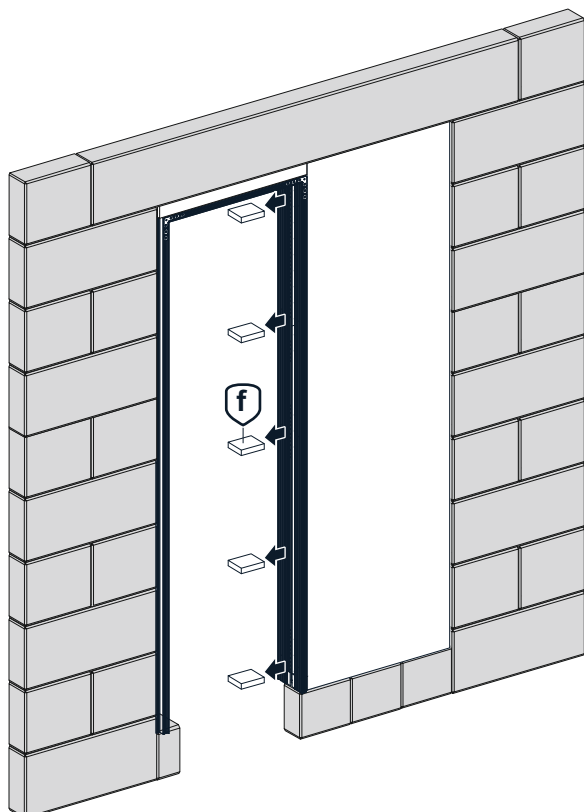
**Doporučení:**  
použijte dvousložkovou pěnu

# USAZENÍ DO STAVEBNÍHO OTVORU

12.



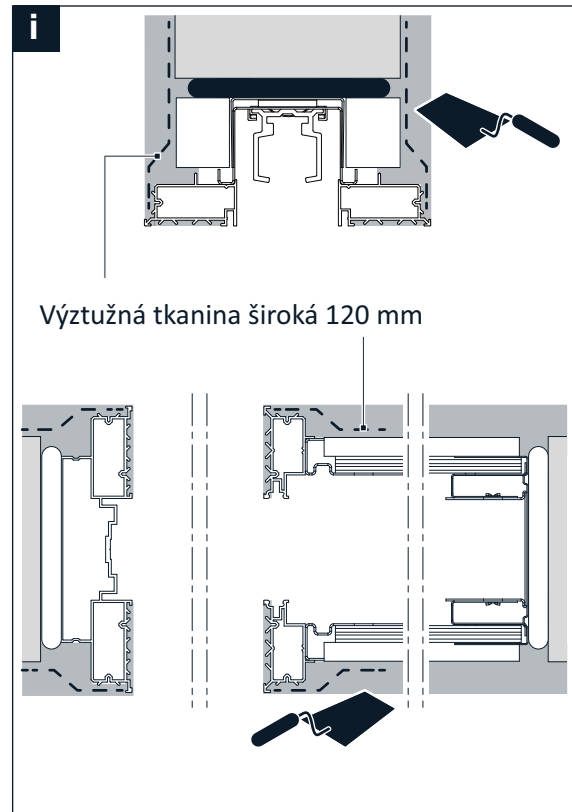
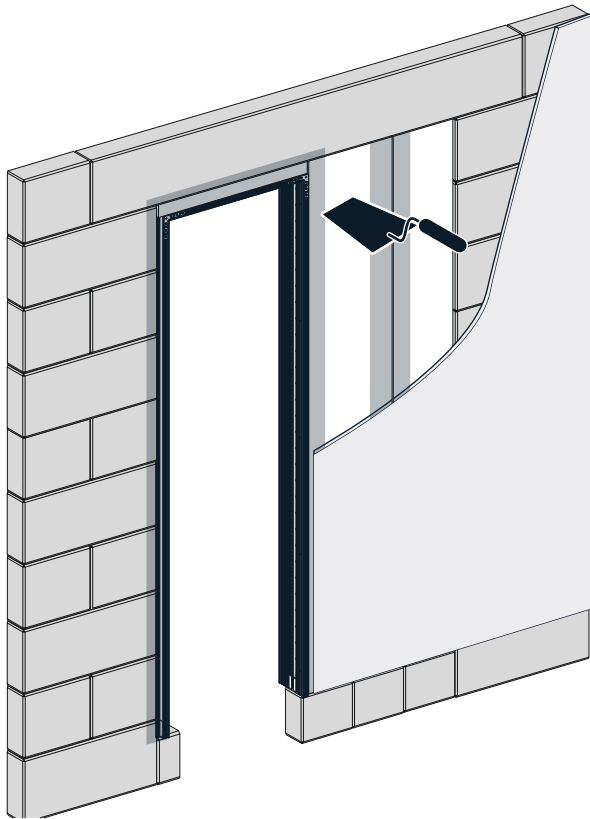
13.



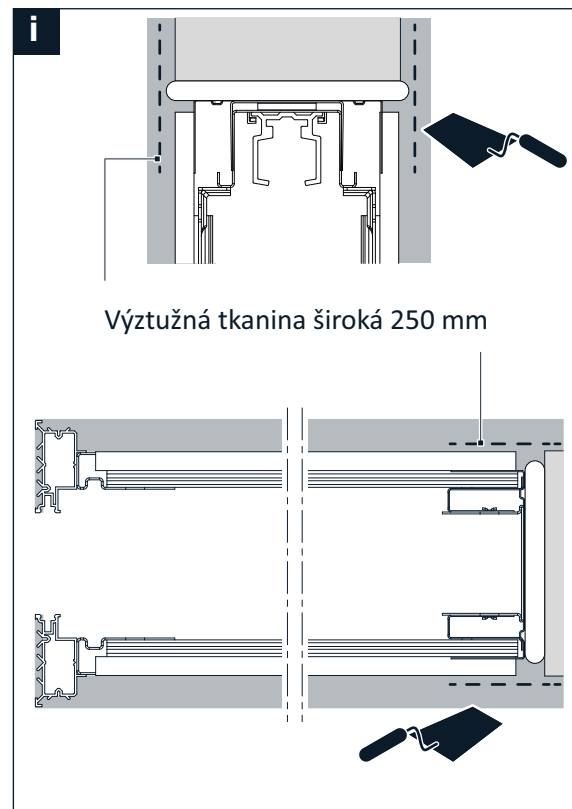
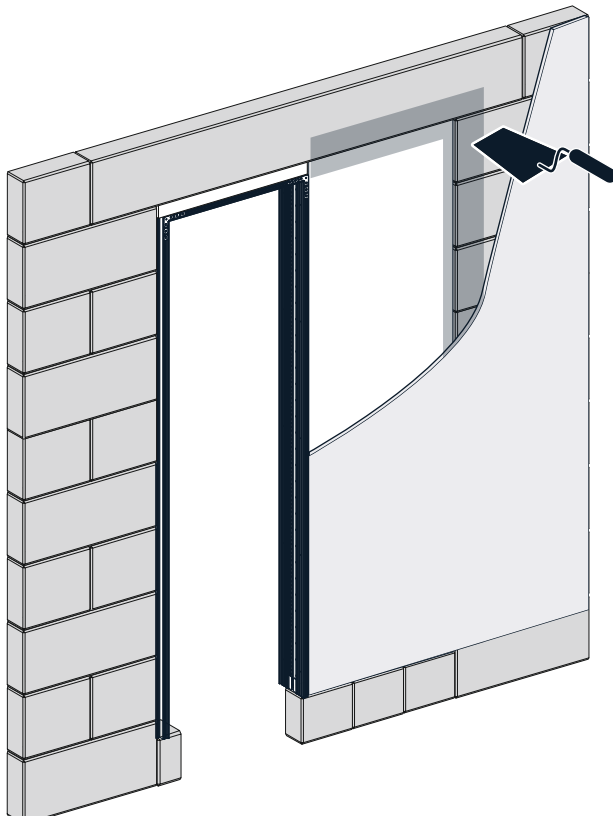
## TIP

Pro odstranění distančních bloků z boxu pouzdra použijte dlouhý předmět; bloky je možno pro snadnější vyjmutí i poškodit.

14.



15.





**DORSIS s.r.o., K Dílnám 957, 280 02 Kolín, Czech Republic**

 **+420 777 298 258**

 **+420 602 510 699**

 **info@dorsis.cz**

 **www.dorsis.cz**